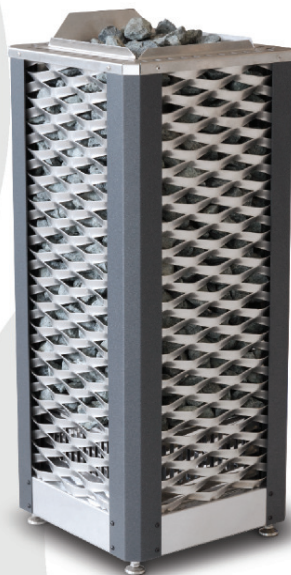


Saunadome II

печь для саун



RU Руководство по монтажу и эксплуатации

Содержание

Применение в соответствии с назначением	3
Общие указания	3
Указания:.....	4
Подключение к Подключение производится	5
Технические характеристики	6
Монтажная схема для печей для сауны	7
Функциональные схемы нагревателей для саун	7
Монтаж.....	8
Минимальные отступы.....	8
Подключение электрооборудования	8
Камни для сауны	9
Техобслуживание и уход.....	10
Адрес сервисного центра:	11
Гарантия.....	11
Порядок возврата товара (RMA) - указания для любой обратной доставки! ..	12

Уважаемые покупатели!

Вы приобрели высококачественный технический прибор, который будет радовать вас при приеме сауны на протяжении многих лет. Данный нагревательный прибор разработан с учетом современных европейских стандартов безопасности, прошел все испытания и изготовлен на заводе-производителе по стандарту менеджмента качества DIN EN ISO 9001:2008.

Это подробное руководство по монтажу и эксплуатации составлено специально для вас. В особенности соблюдайте приведенные в нем важные указания и инструкции по электрическому подключению. Желаем вам приятного и незабываемого отдыха в сауне!

Использование по назначению

Данный нагревательный прибор сауны предназначен исключительно для нагрева кабин саун и работает в сочетании с соответствующим блоком управления.

Любое использование, выходящее за рамки от указанного, считается использованием не по назначению! К использованию по назначению относится также соблюдение действующих условий эксплуатации, техобслуживания и ремонта.

Производитель не несет ответственности за самовольное внесение изменений в конструкцию прибора и ущерб, возникший в результате этого. Пользователь выполняет такие изменения на свой страх и риск.

Общие указания

Сначала убедитесь в том, что нагревательный прибор сауны не повредился при транспортировке. При обнаружении таких повреждений немедленно сообщите об этом транспортной компании или свяжитесь с поставщиком оборудования.

Обращаем ваше внимание на то, что оптимальные условия в сауне достигаются только при надлежащем согласовании системы подачи и отвода воздуха в кабине, нагревательного прибора сауны и блока управления.

Соблюдайте инструкции и указания поставщика сауны.

Нагревательные приборы сауны нагревают кабину сауны посредством разогретого конвекцией воздуха. При этом свежий воздух засасывается из приточного отверстия, поднимается кверху при нагреве (конвекции) и затем циркулирует по кабине. Часть отработанного воздуха отводится через вентиляционное отверстие из кабины наружу. За счет этого достигаются типичные для сауны условия, при которых температура воздуха под потолком составляет примерно 110°C, а температура воздуха у пола может быть ниже примерно на 30-40°C из-за перепада температур. Поэтому нетипично, чтобы датчик температуры над печью показывал 110°C, а термометр, расположенный на 20-25 см ниже потолка кабины, показывал всего 85°C. Как правило, при максимальной настройке температуры воздух у верхней скамьи прогревается до 80-90°C.

Обращаем ваше внимание на то, что наибольшая температура достигается всегда над нагревательным прибором. Поэтому согласно инструкции по монтажу блока управления именно там следует располагать датчик температуры и защитный ограничитель.

При первом нагреве может появиться слабый запах в результате испарения рабочих материалов, которые использовались при изготовлении прибора. После первого нагрева проветрите кабину перед ее дальнейшим использованием.



При исполнении с кабиной помнить о том, что максимальная температура контактных стеклянных поверхностей с наружной стороны кабины не должна превышать макс. 76°C. При необходимости следует установить защитные устройства.

Важные указания



При ненадлежащем монтаже существует опасность пожара! Внимательно прочтите настоящее руководство по монтажу. В особенности соблюдайте указанные размеры и приведенные ниже указания.

Этот прибор могут использовать дети от 8 лет, а также лица с ограниченными физическими, сенсорными или умственными возможностями, либо с недостатком опыта и знаний при условии нахождения под присмотром либо получения указаний о безопасном использовании прибора и вытекающего из этого понимания опасности. Детям запрещается играть с прибором. Очистка и пользовательское техническое обслуживание не должны производиться детьми без присмотра.

За детьми необходим постоянный присмотр, чтобы они не играли с прибором.



Монтаж и подключение нагревательного прибора сауны, блока управления и других электрических приборов к стационарному источнику электропитания должны выполняться только специалистом. При этом необходимо соблюдать требуемые меры предосторожности, предписанные Союзом немецких электротехников в стандарте VDE 0100, § 49 DA/6 и VDE

0100, часть 703/2006-2.

Нагревательный прибор сауны и блок управления разрешается использовать только для кабин саун, изготовленных из подходящего необработанного материала (например, северной сосны) с малым содержанием смолы.

В кабине сауны разрешается устанавливать только одну печь требуемой мощности.

В каждой кабине сауны должны быть предусмотрены впускные и выпускные вентиляционные отверстия. Впускные вентиляционные отверстия должны быть всегда расположены за нагревательным прибором на высоте 5-10 см от пола. Минимальные размеры впускных и выпускных вентиляционных отверстий указаны в таблице.

Вентиляционные отверстия всегда располагаются по диагонали от нагревательного прибора в нижней части задней стенки сауны. Запрещается закрывать вентиляционные отверстия. Просьба соблюдать указания вашего поставщика сауны.

Для регулировки или управления нагревательного прибора следует использовать один из приведенных ниже блоков управления. Этот блок управления крепится в предназначенном для этого месте на внешней стенке кабины, соответствующие корпуса датчиков устанавливаются внутри кабины согласно руко-

водству по монтажу, прилагаемому к блоку управления.



Внимание: накрытая или неправильно наполненная емкость для камней может стать причиной пожара.



Перед каждым вводом в эксплуатацию проверяйте, чтобы на нагревательном приборе сауны не лежали никакие предметы.



Внимание: во время работы нагревательный прибор раскаляется, поэтому при прикосновении к нему можно получить ожоги.

Нагревательный прибор сауны не предназначен для монтажа или установки в нише, под скамьей или скатом крыши.

Не вводите нагревательный прибор сауны в эксплуатацию при закрытом впускном вентиляционном отверстии.

Система освещения кабины и соответствующее оборудование должны быть в защищенном от водяных брызг исполнении согласно DIN EN VDE 0100 T 703. Поэтому вместе с нагревательным прибором сауны следует монтировать только лампу мощностью не более 40 Вт.



Подключать оборудование сауны (нагревательный прибор, блок управления, систему освещения и т. д.) к стационарному источнику электропитания разрешается только уполномоченному специалисту-электрику.

Все провода, которые прокладываются внутри кабины, должны находиться в силиконовой оболочке и быть рассчитаны на окружающую температуру не менее 170°C. Если в качестве электропроводки используются одножильные провода, их следует прокладывать в гибкой металлической трубке, соединенной с заземлением. Минимальное поперечное сечение кабелей и соответствующий размер кабины в соотношении с мощностью печи в кВт приведены в особой таблице.

При монтаже нагревательного прибора сауны необходимо следить за соблюдением вертикального расстояния между верхней кромкой прибора и потолком сауны. Расстояние между нижней кромкой нагревательного прибора сауны и полом также приведено на габаритном чертеже. У напольных печей расстояние определяется по высоте основания или ножек.

Обязательно следите за тем, чтобы нагревательный прибор сауны не устанавливался на полу, изготовленном из возгораемых материалов (дерева, полимерного покрытия и т. п.). Наиболее подходящим покрытием пола является керамическая плитка.

Подогрев пола в кабине сауны приводит к повышению температуры поверхности напольного покрытия.

Расстояние от защитной решетки печи или скамьи и других воспламеняющихся материалов до

нагревательного прибора сауны приведено в перечне размеров соответствующего нагревательного прибора сауны. Высота защитной решетки печи должна быть не ниже высоты переднего края нагревательного прибора сауны.

Соблюдайте также указания и инструкции производителя кабины сауны.



При очистке компонентов с острыми краями соблюдайте соответствующие меры личной предосторожности.

Заказчик обязан фиксировать напольные печи от опрокидывания.

Электрическое подключение

Данный вид работ без дополнительных разъяснений выполняется специалистом-электриком в соответствии с приведенной выше схемой подключения и схемой электрических соединений, наклеенной на соответствующем блоке управления.

Однако в целях безопасности следите за тем, чтобы питающая проводка не прокладывалась открыто по внутренним стенкам кабины. Для этого в большинстве кабин саун в стеновые панели с вентиляционным отверстием уже встроены полые трубки для прокладки кабелей.

Если в вашей кабине нет полых трубок, просверлите в стенке кабины отверстие достаточного размера непосредственно рядом с нагревательным прибором в том месте, в котором из прибора выходит кабель.

Сквозь это отверстие выведите кабель наружу и затем проведите его к блоку управления. Как и все остальные соединительные кабели (линия, подводящая к сети и системе освещения кабины), на внешней стенке кабины защитите этот кабель от повреждений, например, путем его прокладки в специальных трубках или под деревянными защитными планками.

При наличии дистанционного управления* использование нагревательного прибора разрешается только в сочетании с подходящей рамкой пожарной безопасности или системой S-Guard.

**Дистанционное управление = настройка, управление и/или регулировка прибора посредством команды, отправленной из точки, которая находится за пределами зоны видимости прибора, с применением таких методов передачи данных, как телекоммуникация, аудиотехника или системы шин.*

Внимание!

Уважаемый покупатель!

Согласно действующим предписаниям подключение печи для сауны и блока управления сауны к электросети разрешается выполнять только специалисту уполномоченного специализированного энергосбытового предприятия. Поэтому мы заранее указываем вам на то, что в случае гарантийного требования необходимо предъявить копию счета от специализированного энергосбытового предприятия, которое выполняло работы.



Внимание!

Характеристики нагрева у нагревателей для саун с большим количеством камней отличаются от обычных печей!

Примите во внимание, что из-за большого количества камней для их нагрева требуется значительное количество энергии, а из-за особенностей конструкции циркуляция воздуха происходит значительно медленней.

В результате по сравнению с традиционными печами для саун потребуется больше времени на разогрев сауны, а по окончании времени работы печь будет продолжать обогревать сауну более длительное время.

При необходимости следует принять меры для улучшения циркуляции воздуха в сауне (принудительная вентиляция).

При поливании камней обратите внимание на то, что из-за открытой сетки боковых элементов из нижней части устройства также может выступать горячий пар. Поэтому не подходите слишком близко. **Опасность ожога!**

Технические характеристики

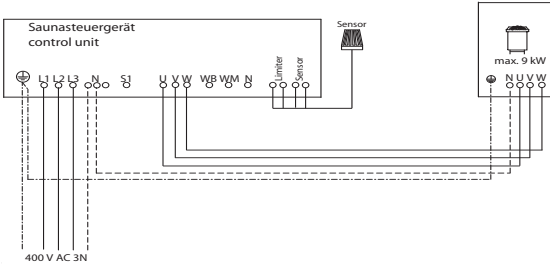
Мощность печи по DIN	Электр. подключение	Предохранители регулятора, А	Предохранитель БУМ А	Соединение сети и регулятора	Соединение сети и БУМ	Соединение регулятора и печи	Соединение БУМ и печи	Соединение регулятора и БУМ	Блок управления мощностью (БУМ)
9 кВт	400 В 3 Н АС 50 Гц	3 x 16	3 x 16	5 x 2,5 ²					
12 кВт			3 x 16	5 x 2,5 ²		5 x 1,5 ²			
15 кВт			3 x 16	5 x 2,5 ²	5 x 2,5 ²	5 x 1,5 ²	4 x 1,5 ²	EMOTEC L09	
18 кВт			3 x 16	5 x 2,5 ²	5 x 2,5 ²	5 x 1,5 ²	4 x 1,5 ²	EMOTEC L09	

Все данные по сечению проводки - минимальные сечения для медной проводки в мм²

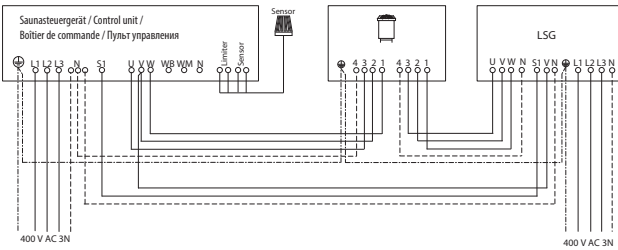
Наружный кожух	Установочные размеры, см В/Ш/Г	для саун объемом	Минимальный размер вентиляционных отверстий	Вес без камней и упаковки	Камни	Блок управления мощностью (БУМ)	для использования с регуляторами
Просечно-вытяжной листовой металл с сеткой с широкими перемычками	100 x 41 x 41	9-14 м ³	300 см ²	ок. 35 кг	ок. 125 кг		ECON D1, D2, D3, D4 ECON H1, H2, H3, H4 EMOTEC D EMOTEC H EvoTouch II +
		14 18 м ³					
		18 - 25 м ³					
		24 - 30 м ³					

Монтажная схема для печей для сауны

9 кВт

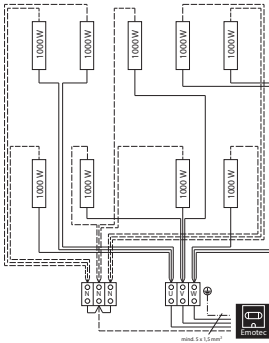


12-18 кВт

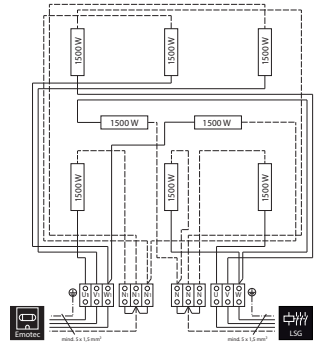


Функциональные схемы нагревателей для саун

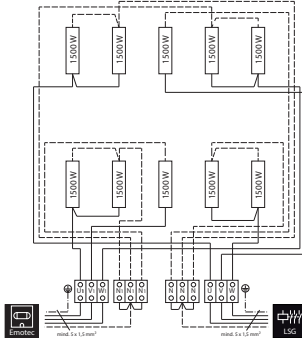
9 кВт



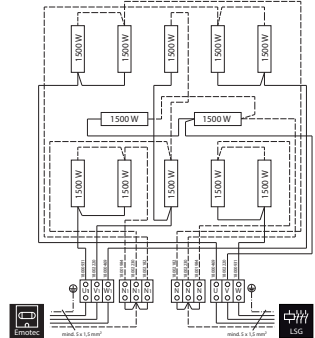
12 кВт



15 кВт



18 кВт



Монтаж

Минимальные отступы

Минимальная внутренняя высота сауны должна составлять 2,10 м.

При монтаже печи для сауны необходимо следить за тем, чтобы расстояние по вертикали между верхним краем печи и потолком сауны составляло не менее 110 см, а горизонтальное (боковое) расстояние между печью и стенкой кабины или другими горючими материалами - не менее 20 см (9 кВт 12 см).

- Соблюдайте минимальные отступы в соответствии со следующими чертежами!
- Верхняя защитная решетка печи из-за высоты нагревателя должна находиться не на высоте нагревателя, а на высоте ок. 85 см.

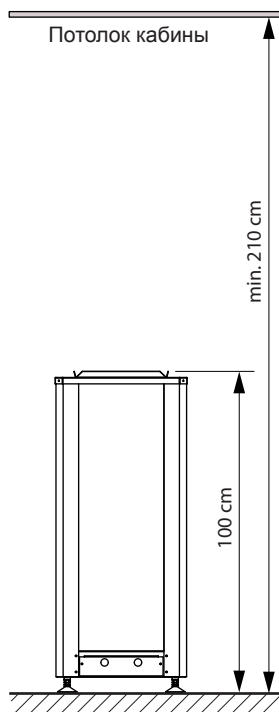


Рис. 2

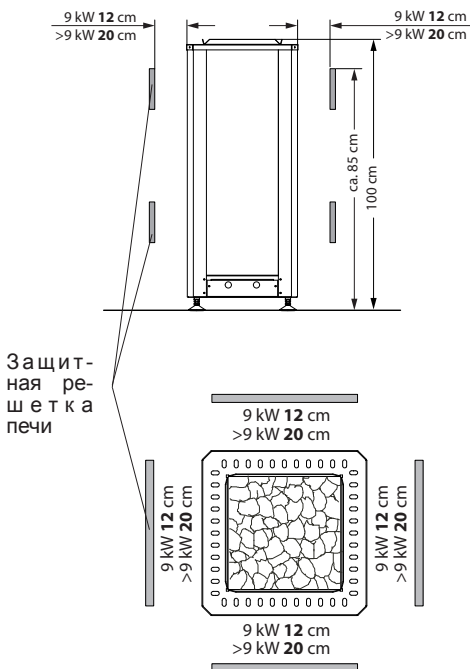


Рис. 1

Подключение электрооборудования

Печь для сауны предусмотрена для напряжения подключения от 400 В 3 Н АС.

Нагреватели для саун должны управляться с помощью подходящих регуляторов для саун с дополнительными блоками управления мощностью.

Нагреватели банных комплексов принципиально соединены по 2-контурной схеме. Соединительная коробка находится за наружной облицовкой.

Ток утечки: макс. 0,75 мА на кВт отопительной мощности

Печи для саун для использования в коммерческой сауне.

Камни для сауны

Для сауны используются натуральные камни. Регулярно проверяйте камни для сауны. Камни могут, например, повредятся едкими ароматизаторами и с течением времени они могут разрушиться. Вы можете заказать новые камни у Вашего дилера.

Промойте поставляемые в комплекте камни в проточной воде и положите их в поддон для камней так, чтобы нагревательные стержни не были видны снаружи.

Большой объем камней позволяет осуществлять их частое поливание и получить большой объем пара в сауне.

С учетом большого количества камней первое поливание камней можно производить не ранее, чем через час после начала нагрева.

Ввиду большой высоты короба для камней уровень камней может просесть через некоторое время эксплуатации, так что обнажатся концы нагревательных элементов. **Эксплуатация печи в таком состоянии не допускается!** В данном случае не следует просто добавить новые камни, а необходимо переложить старые, так чтобы промежутки между ними увеличились и улучшилась циркуляция воздуха.

Проверяйте количество камней через регулярные промежутки времени и при необходимости удаляйте мелкие камни.



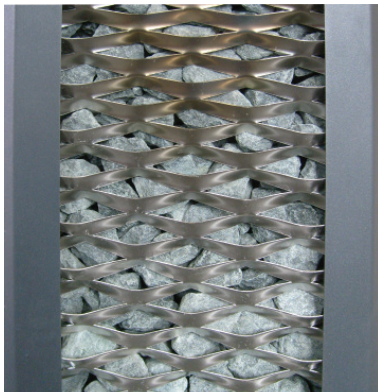
Соблюдайте указание производителя по разбавлению ароматизаторов водой, не добавляйте больше ароматизаторов чем следует! Ни в коем случае не используйте алкоголь или неразведенные концентраты. Внимание! Опасность пожара.



Внимание!

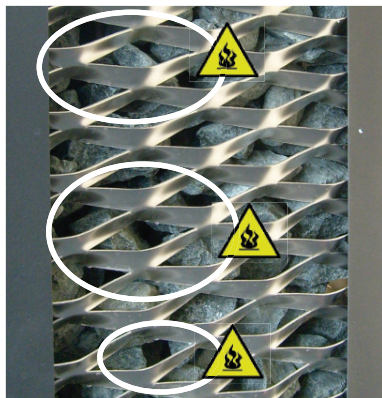
Печь с камнями весит до 150 кг. Не наклоняйте печь на ножках и не пытайтесь двигать ее с заполненным коробом для камней. Вы можете повредить опорные ножки печи!

Правильно



Нагревательные стержни полностью окружены камнями. Нагревательные стержни не видны снаружи.

Неправильно



Между камнями видны нагревательные стержни.

Видимый нагревательный стержень может представлять опасность для горючих материалов даже за пределами безопасного расстояния.

Убедитесь, что снаружи между камнями не видны нагревательные стержни.

Опасность пожара!!!

Техобслуживание и уход

Все нагреватели для саун выполнены из материала, мало подверженного коррозии. Но чтобы ваш нагреватель для сауны радовал вас долгое время, вам нужно ухаживать за прибором и выполнять его техническое обслуживание. При этом следите за тем, чтобы расположенные в зоне всасывания отверстия и отражающие пластины всегда были свободны. В результате всасывания свежего воздуха они могут слегка покрываться ворсом и пылью. Это ограничивает воздушную конвекцию нагревателя для сауны и может привести к достижению недопустимой температуры.

При необходимости очищайте приборы или удаляйте известковый налет. При возможном возникновении дефектов или следов износа обратитесь к вашему продавцу оборудования для саун или непосредственно к фирме-производителю.

Если вы не длительное время не пользуетесь сауной, перед повторным вводом в эксплуатацию убедитесь, что на нагревателе для сауны или испарителе не лежат полотенца, средства для чистки или иные предметы.



При очистке элементов наружной облицовки пластин необходимо использовать подходящие защитные перчатки.

При установке нагревателей для саун необходимо соблюдать стандарт DIN VDE 0100, часть 703!

В последнем издании данного стандарта, действующем с февраля 2006 года, с изменением абзаца 703.412.05, указано следующее:

Для всех электрических цепей сауны должна быть предусмотрена дополнительная защита посредством одного или нескольких защитных устройств от тока утечки (RCD), расчетный разностный ток которых не превышает 30 мА, исключение составляют нагреватели для саун.

В абзаце 13 стандарте EN 60335-1 DIN VDE 0700, часть 1 от января 2001 года написано следующее:

При рабочей температуре ток утечки не должен превышать следующие значения:

- для стационарных нагревательных приборов класса защиты I 0,75 мА; или 0,75 мА на каждый кВт расчетного потребления прибора, в зависимости от того, какое значение больше, максимальное значение составляет 5 мА.

Однако если необходимо установить защитное устройство от тока утечки (УЗО), то следует обратить внимание на то, что защита других электрических потребителей посредством этого устройства защитного отключения невозможна.

В соответствии с современным уровнем технического развития целесообразно использовать для печей для саун паронепроницаемые трубчатые нагревательные элементы. Может случиться, что в находящийся в нагревательном элементе оксид магния через проникаемую для пара силиконовую заглушку попадет немного влаги из окружающего воздуха, то в некоторых случаях это может привести к срабатыванию устройства защитного отключения. Это физический процесс, а не дефект, допущенный производителем.

В этом случае нагрев печи должен производиться под надзором специалиста, при этом УЗО не работает. После того как прибор, через 10 мин. влага испарится из нагревательных стержней, можно вновь включить УЗО в электрическую цепь!

Если печь для сауны не используется в течение длительного времени, то рекомендуется прогревать ее прибор. каждые 6 недель, чтобы нагревательные стержни не вбирали влагу.

Если УЗО сработает при вводе в эксплуатацию, то необходимо еще раз проверить электромонтаж.

За надлежащее подключение нагревателей отвечает электромонтер, поэтому ответственность со стороны производителя исключена!

Изготовитель:

EOS Saunatechnik GmbH
Schneiderstriesch 1
35759 Driedorf
Deutschland / Германия

Адрес сервисного центра в РФ:

ООО „Саунамастер“
121471, Москва, Киевское ш., БП
«Румянцево» 928 г

Телефоны: +7 (495) 564-8772, 564-8773,
995-9744, 775-9965
Факс: +7 (495) 564-8773

info@eos-werke.ru
www.eos-werke.ru

Гарантия

Гарантийные обязательства согласно действующим законодательным положениям.

Гарантия изготовителя:

Гарантийный срок начинается с даты чека (счёта) и длится 3 года (при коммерческой эксплуатации 2 года).

Претензии по гарантии принимаются только по предъявлению чека об оплате.

Гарантия аннулируется при изменениях в приборе, сделанных без официального разрешения изготовителя.

Гарантия аннулируется при дефектах, возникших вследствие ремонта или вмешательства неуполномоченных лиц или ненадлежащего использования прибора.

В случае рекламации необходимо указать серийный №, № артикула, а также обозначение прибора и подробное описание неполадки.

Гарантия включает возмещение дефектных деталей прибора, за исключением обычного износа.

При неполадках прибор должен быть отправлен нашему сервисному отделу в оригинальной или иной соответствующей упаковке (ВНИМАНИЕ: опасность транспортных повреждений).

Отправляйте прибор в обязательном сопровождении данного гарантийного талона, заполнив его надлежащим образом.

Транспортные расходы за счет потребителя. При рекламациях за пределами ФРГ следует обращаться к дилеру / поставщику. Непосредственное гарантийное обслуживание сервисным центром завода-производителя в этом случае невозможно.

Дата сдачи в эксплуатацию:

Подпись и печать авторизованного электромонтера / дилера:

Порядок возврата товара (RMA) - указания для обратной доставки!

Уважаемый клиент,

мы желаем Вам получить удовольствие от заказанных товаров. В случае, если Вы в порядке исключения будете не совсем довольны товаром, мы просим Вас принять во внимание следующий порядок возврата. Только в этом случае гарантируется быстрый и беспрепятственный возврат.

При любом возврате следует обязательно учитывать!

Имеющийся формуляр **RMA** всегда **заполнять полностью и прилагать** вместе с **копией чека** для отправляемого товара! Пожалуйста, не приклеивать его к товару или его упаковке. **Без этих документов обработка не возможна**

Подлежащие оплате посылки на территории Германии не принимаются и возвращаются отправителю, который обязан оплатить пересылку! Пожалуйста, всегда запрашивайте **№ RMA** для экономной пересылки.

Пожалуйста, следите за тем, чтобы товар был отправлен без видимых следов использования в неизменном **полном объеме и неповрежденной оригинальной упаковке**.

Пожалуйста, воспользуйтесь **дополнительной прочной и неломающейся упаковкой**, можно заполнить ее, например, пенополистиролом, газетами и т. п. Повреждения при транспортировке по причине недостаточной упаковки оплачиваются отправителем.

Тип рекламации:

1) Повреждение при транспортировке

Пожалуйста, немедленно проверьте содержимое Вашей посылки и сообщите о каждом повреждении перевозчику (транспортной компании).

Не использовать поврежденный товар!

Перевозчик должна выдать Вам письменное подтверждение о наличии повреждения.

Затем по телефону немедленно сообщите о повреждении Вашему продавцу. Последний обсудит с Вами ход дальнейших действий.

При поврежденной упаковке используйте дополнительную коробку большего размера. Обязательно приложите подтверждение о наличии повреждения от транспортной компании!

2) Поставка дефектного товара

Срок гарантии составляет 2 года. Если поставленный товар дефектен, отсутствуют какие-либо принадлежности или поставлен неправильный тип или неправильный объем, свяжитесь с Вашим продавцом. Он обсудит с Вами Ваш отдельный случай и постарается найти удобное для Вас решение.

Для экономной пересылки на территории Германии Вы получите № RMA от производителя.

Любая отправка товара обратно должна осуществляться в оригинальной упаковке товара в полном объеме. Пожалуйста, упаковывайте товар таким образом, чтобы он не повредился. Если Вам поставлен неправильный товар, пожалуйста, не пользуйтесь им!

3) Проблемы при монтаже и работе

Пожалуйста, прочитайте сначала полностью руководство, входящее в объем поставки, и соблюдайте, прежде всего, содержащиеся в нем указания по монтажу и установке.

Вашим первым контактным лицом всегда должен быть продавец, так как он наилучшим образом информирован о „своем“ продукте и имеет представление о возможных трудностях.

При нарушении работы товара убедитесь сначала, что товар действительно дефектен. Благодаря контролю качества при производстве дефекты в новых приборах выявляются очень редко.